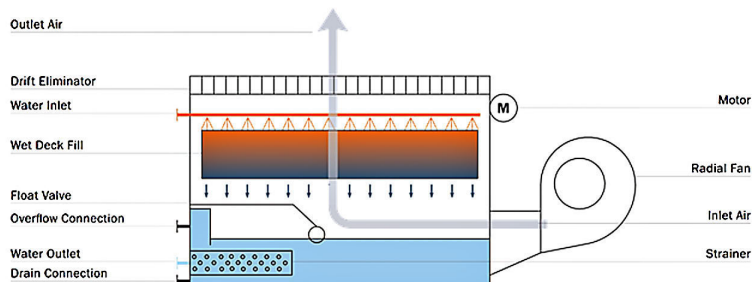
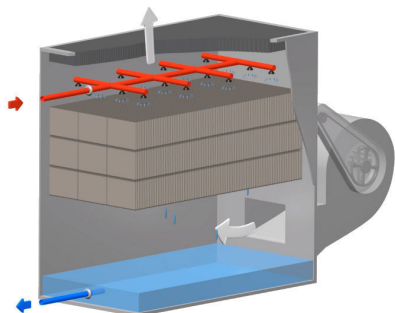




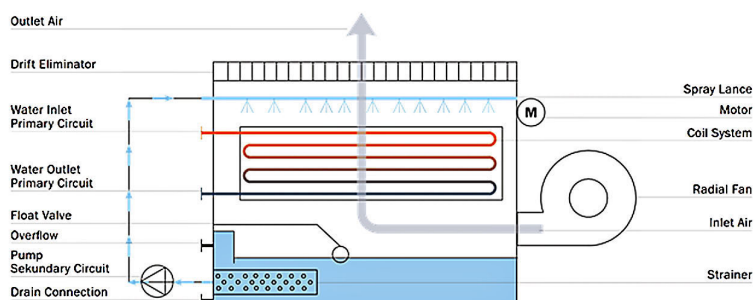
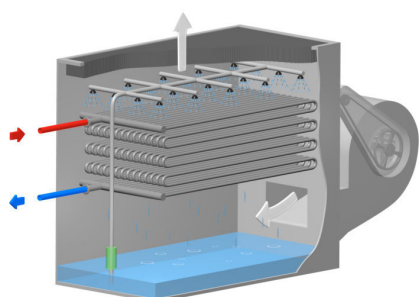
# GOHL kvalitets-køletårne

Vore medarbejdere i Afd. Techdyn har 35 års erfaring med salg og service af GOHL-køletårne på det skandinaviske marked.

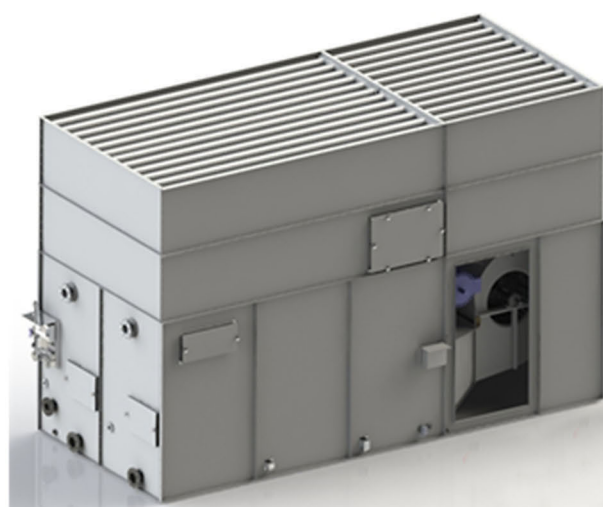
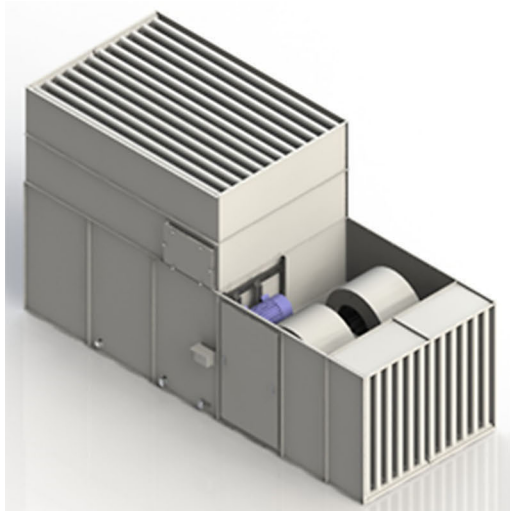
## Åbent primært kredsløb:



## Lukket primært kredsløb:



## Vandret eller lodret luftindtag:



**K.E. JEPSEN**

Ambolten 2  
2970 Hørsholm • Danmark  
Tlf. (+45) 45 57 04 04  
Jepsen@Jepsen.dk  
www.Jepsen.dk



**Afd. Techdyn**

Tlf. (+45) 98 80 09 09  
Techdyn@Jepsen.dk  
www.Techdyn.dk