

GPL pladevarmeveksler

Prægede plader med optimal struktur

GPL pladevarmeveksleren er blevet udviklet gennem konsekvent forskning under hensyntagen til de stadig ændrede krav.

Konstruktion

Pladevarmeveksleren består af et antal plader i rustfrit stål.
Pladerne vendes skiftevis, så det prægede mønster danner et net af kontaktpunkter. På denne måde opnås maksimal varmeoverførsel.
De rustfri stålplader er kobberbeklædte.
Når disse bliver loddet sammen i vacuumovne under høje temperaturer, fremkommer en effektiv, kompakt og økonomisk varmeveksler.
GPL pladevarmeveksler har parallel væskeføring.

Teknisk data

Max. tryk: 30 bar
Min. temperatur: $\div 100^{\circ}\text{C}$
Max. temperatur: $+ 200^{\circ}\text{C}$
Max. ydelse: 2000 KW
Plader og tilslutning: Rustfrit stål 1.4401/AISI 316
Lodning: Kobber

Anvendelse

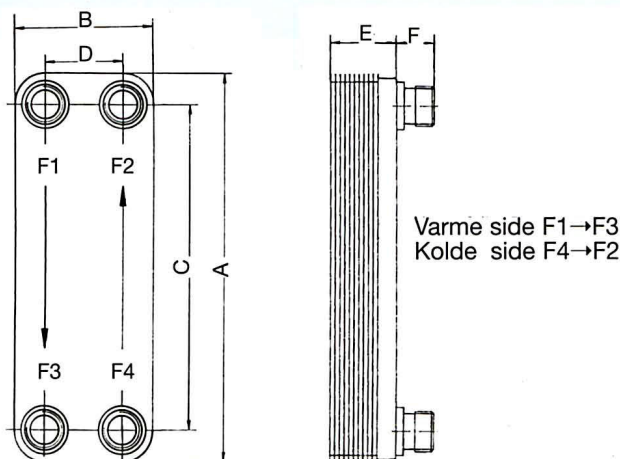
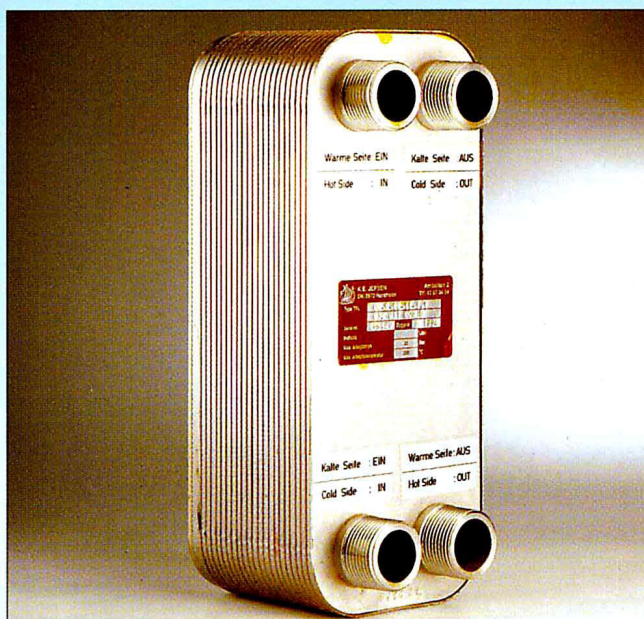
Vand/vand
Olie/vand
Gas/væske
Gas/gas
Fordampning
Kondensation
Solfangeranlæg
Varmeanlæg/fjernvarme
Varmepumper

Ekstra udstyr

Isolering
Bærevinkel
Beslag
Lodde-tilslutning

K. E. Jepsen har i over 20 år specialiseret sig i levering af varmevekslere.

Vort Know How er ud over forskning og stadig udvikling baseret på årtiers erfaring fra samarbejde med internationale firmaer og forskningscentre.



Type	Dimensioner (mm)						Tilslutninger
	A	B	C	D	E	F	
GPL-1	203	73	170	40	7+(2,3xP)	20	G 1/2"
GPL-2	230	89	182	43	7+(2,3xP)	20	G 3/4"
GPL-3	325	89	279	43	7+(2,3xP)	20	G 3/4"
GPL-4	171	124	120	73	7+(2,3xP)	20	G 1"
GPL-5	332	124	281	73	7+(2,3xP)	20	G 1"
GPL-6	529	124	478	73	7+(2,3xP)	20	G 1"
GPL-7	529	269	460	200	7+(2,3xP)	95	DN40

Type	Areal pr. plade m ²	Max. pladeantal	Max. volumenstrøm m ³ /h	Vægt Tom Kg
GPL-1	0,012	30	4,5	0,75+(0,05 xP)
GPL-2	0,015	50	4,5	1,10+(0,06xP)
GPL-3	0,023	30	4,5	1,30+(0,08xP)
GPL-4	0,013	50	11,0	1,20+(0,06xP)
GPL-5	0,032	100	11,0	1,60+(0,12xP)
GPL-6	0,053	100	11,0	2,00+(0,24xP)
GPL-7	0,127	150	40,0	5,50+(0,60xP)

P = pladeantal

Andre tilslutningsformer er mulige



K.E. JEPSEN

Ambolten 2
2970 Hørsholm • Danmark
Tlf. (+45) 45 57 04 04
Jepsen@Jepsen.dk
www.Jepsen.dk