

Koldt vandsmåler RTKSS-15

Tørløber

- ✓ Ringstempelmåler i rustfrit stål.
- ✓ 7-cifret rulletællerværk.
- ✓ Tørløber, magnetisk kraftoverførsel.
- ✓ Tællerværket fuldstændig lukket enhed.
- ✓ Optimal aflæselighed i mange år.
- ✓ Korrosionsbestandige materialer.
- ✓ 2 års garanti mod materiale- og fabrikationsfejl.
- ✓ Ekstraudstyr: Reed-kontakt for 1 eller 10 pulser pr. liter (RTKSS-15-R).

Tekniske specifikationer

Byggelængde:	110 mm
Nominel diameter:	15 mm
Nominelt flow, Q ₃ :	1600 l/h
Størst tilladelig flow, Q ₄ :	2000 l/h
Nøjagtighed	
Q ₁ -Q ₂ (10–16 l/h):	±5%
Q ₂ -Q ₄ (16–1600 l/h):	±2%
Opstart flow:	5 l/h
Driftstemperatur:	max. 40°C
Driftstryk:	max. 16 bar
Tællerværk	
Min. aflæsning:	0,01 liter
Max. aflæsning:	9999999 liter
Tilslutninger:	3/4" RG
Forskrutninger (ekstraudstyr):	1/2" RG
Vægt:	0,7 kg
Standardisering:	ISO 4064

Konstruktion

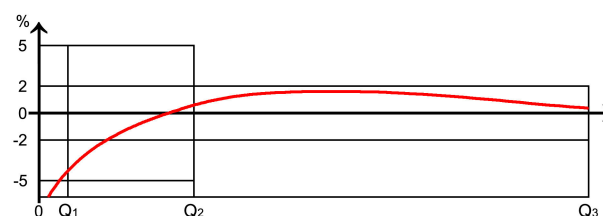
Et oscillerende ringstempel fremfører ved hvert udsving et kendt rumfang af vandet. Udsvinget registreres af tællerværket via en magnetisk kobling. Da tællerværket er helt adskilt fra vandet, forbliver målerskiven ren og let aflæselig. Få slidbestandige dele sikrer præcis funktion, lang levetid og sparsom service.



Anvendelse

Vandmåleren er udviklet til måling af vandforbrug i boliger og i industrien.

Nøjagtighed (typisk)



K.E. JEPSEN

Ambolten 2
2970 Hørsholm • Danmark
Tlf. (+45) 45 57 04 04
Jepsen@Jepsen.dk
www.Jepsen.dk

Materialer

Hus:	Rustfrit stål
Tællerværk:	ABS plast
Ringstempel:	Polystyren med kulstof
Bæger:	Polystyren med kulstof
Leje:	Nylon 666 + MoS2
Aksler:	Rustfrit stål
Si:	Polyethylen

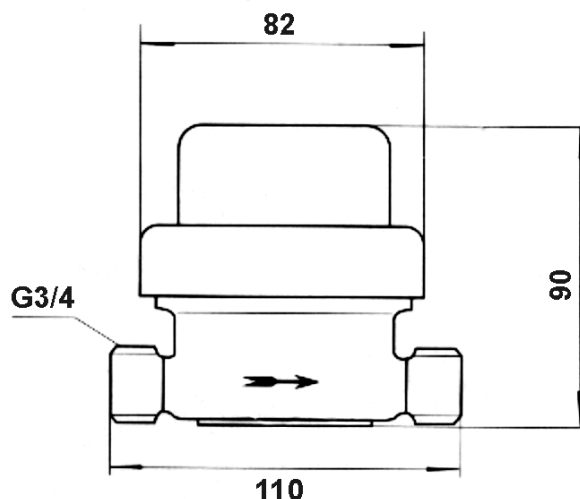
Målerskive



Særlige tekniske kendetegn

- Volumetrisk fortrængningsmåler.
- Stor nøjagtighed, også ved meget lave flow.
- Meget lavt opstart flow. Derfor registreres også vandmængden ved dryppende vandhaner og "løbende" toiletter.
- Vandret og lodret montering.
- Hermetisk forsegleet tællerværk.
- Bygget til international standard.

Målskitse



Montage

Vandmåleren kan installeres både i vandret og lodret stilling. Vandflowet skal være i pilens retning.

Nye rørinstallationer bør gennemskylles, således at urenheder fjernes før vandmåleren installeres.

Kontrollér at vand i vandmåleren ikke er frosset til. Optø om nødvendigt isen.

OBS! Bemærk max. temperatur.

Undgå varmeskader på plastdele ved svejsning af flanger og tilslutninger. Anvend i stedet for vandmåleren et rørstykke af samme længde.

Pas på, at paksnor eller teflon for forskruninger ikke følger med vandet ind i vandmåleren.

Kontrollér endeligt, at måleren fungerer.

Vandmåleren kan leveres med forskruninger og omløber.



K.E. JEPSEN

Ambolten 2
2970 Hørsholm • Danmark
Tlf. (+45) 45 57 04 04
Jepsen@Jepsen.dk
www.Jepsen.dk